

Automatische wegrolnesten voor moederdieren en scharrelkippen

Eenvoudig en solide systeem met uitstekende praktijk- en testresultaten.

- Arbeidsbesparing tot 50%.
- Werken in een gezondere omgeving.
- Schone eieren, (bijv. geen afrolsporen), met een minimum aan kneus en grondeieren.

Jansen automatische wegrolnesten worden vervaardigd van duurzame materialen zoals waternavast betonplex plaat, kunststof tussenwanden en gegalvaniseerde plaat. Het basisframe en de ondersteuning zijn opgebouwd uit gerolde profielen en vierkante buis (Clickframe®). Een gelast frame is optioneel leverbaar.

Voordelen van Jansen automatische wegrolnesten.

- Door de vorm en kleur een aantrekkelijk nest voor de kip. Het nest wordt daardoor gemakkelijk bezocht, met een minimum aan grond- en buitennesteieren.
- Meer eieren per kip.
- Zachte AstroTurf® grasmat voorkomt kneus, is goed te reinigen en bespaart strooiselkosten.
- Op elk tijdstip van de dag kunnen eieren verzameld worden.
- Met het uitdrijfsysteem minder broedsheid en daardoor meer eieren.
- Nesten zijn eenvoudig en goed schoon te maken door de materiaalkeuze (o.a. waternavast betonplex en kunststof tussenwanden) en de constructie van de nesten (afneembare dakplaat, uitneembare gaasbodem, stoflade en mat).
- Oplieren van de nesten en roosters is mogelijk.
- Diversen nesttypen en opstellingsmogelijkheden.



Door de materiaalkeuze en constructie van de nesten gemakkelijk en goed te reinigen.

Easy assembling, optimum cleaning.

Leichte Montage, gute Reinigung..

Le choix des matériaux et la conception permettent un nettoyage facile et optimal des nids.

Automatic roll-away nests for breeders and free-range hens.

Simple system with good test results.

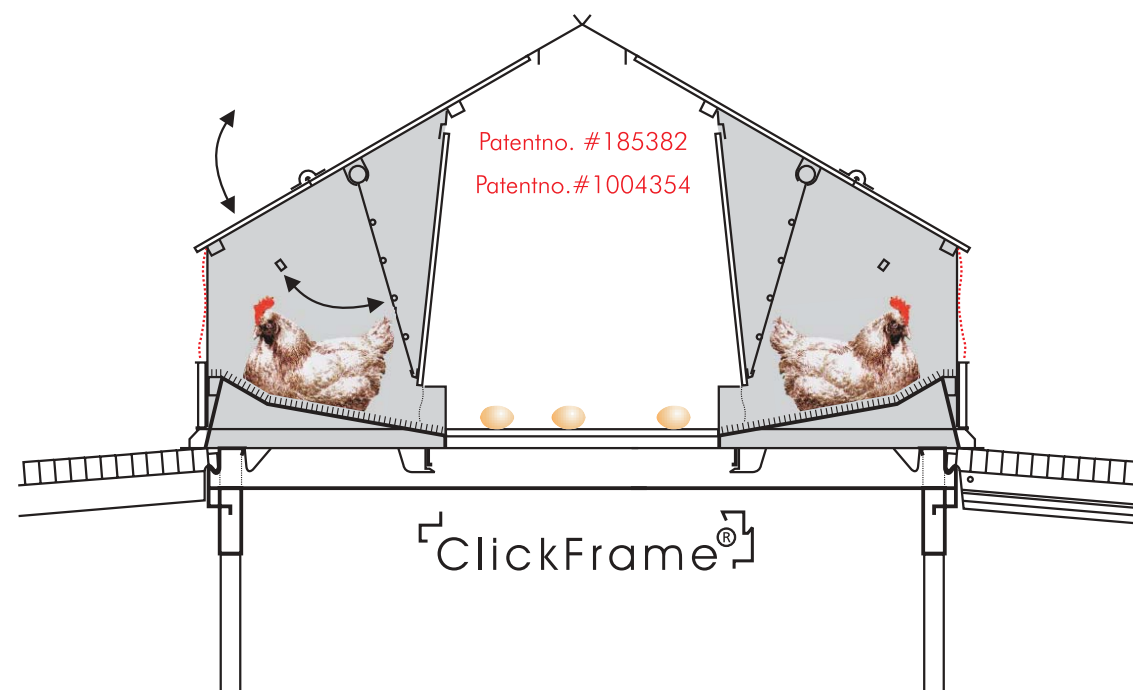
- Labour savings of up to 50%.
- Working in a healthy environment.
- Collects the eggs clean and with a minimum of cracks.

Jansen nests are manufactured from durable materials such as plasticized plywood and galvanised metal plate. The basic frame and supports are solidly assembled from rolled sections and square tubing. (optional welded frame)



Advantages of Jansen automatic roll-away nests.

- Shape, colour and floor material of the nests, are chosen according to the latest research in bird behaviour, resulting in a minimum of floor eggs.
- Removable soft AstroTurf® matting prevents cracks, is easy to clean and saves on nesting material.
- Eggs can be collected at any time of the day.
- Less broodiness, with bird expulsion system, results in cleaner eggs and labour savings.
- Top of the nest is a hingeable lid, providing easy access for checking or cleaning.



Automatische Abrollnester für Elterntiere und Legehennen

Einfaches und stabiles System mit hervorragenden Praxis- und Testergebnissen

- Arbeitersparnis bis zu 50 %.
- Arbeiten in einer gesunden Umgebung.
- Sammelt die Eier sauber (z.B. keine Abrollspuren) und mit einem Minimum an Bruch- und Bodeneiern.

Die automatischen Abrollnester von Jansen werden aus dauerhaften Materialien wie wasserfestem Sperrholz und Zinkblech hergestellt. Die Unterkonstruktion ist aus gerollte Träger und Vierkantrohren (Clickframe®) stabil aufgebaut. Wahlweise mit geschweissten Basisrahmen erhältlich.

Mehr Vorteile der automatischen Abrollnester von Jansen

- Form und Farbe des Nestes sind so ausgewählt, daß das Huhn gerne hineingeht. Also weniger Bodeneier.
- Mehr Eier pro Henne.
- Weiche AstroTurf®-Grasmatte verhindert Beschädigungen, läßt sich gut reinigen und spart Nestestreukosten.
- Die Eier können zu jeder gewünschten Tageszeit eingesammelt werden.
- Mittels Austriessystem geringere Brütigkeit und dadurch mehr Eier.
- Dank der Materialauswahl und der Nestkonstruktion, lassen sich die Nester problemlos und effektiv reinigen. (wasserfestes Sperrholz, Kunststoff Trennwände, abnehmbare Dachplatten, und ausnehmbare Bodengitter, Staubauffangladen und AstroTurf-Einlegematten)
- Möglichkeit zum Hochwinden der Nester.
- Verschiedene Ausführungen und Aufstellmöglichkeiten.

Pondoirs automatiques pour poules reproductrices et poules pondeuses

Système avec d' excellents résultats:

- Economise de 50 % les heures de main d'oeuvre.
- Permet de récolter des oeufs propres sans micro-fêlures.
- Le pondoir Jansen est robuste, le montage est rapide et surtout sa conception et les matériaux utilisés permettent un nettoyage optimal.
- Tout a été étudié pour obtenir le meilleur confort pour les poules (obscurité, absence de courant d'air, pente du nid).

Avantages des nids automatiques Jansen

- La forme, le coloris et le matériaux des nids ont été sélectionnés d'après une étude récente relative au comportement des volailles. Ceci entraîne une ponte au sol minimum.
- Le tapis AstroTurf® est auto-nettoyant et permet d'avoir des oeufs très propres.
- Les oeufs peuvent être ramassés à tout moment de la journée.
- Le système d'éjection limite la couaison des poules, sans traumatisme.
- Cela autorise l' accès au nid exclusivement au moment de la ponte.
- Tapis de récolte spécial (a'jouré en rond) qui permet d'obtenir des oeufs très propres.
- Le dessus du nid est amovible facilitant l'accès aux nids pour les travaux de nettoyage et de vérification.



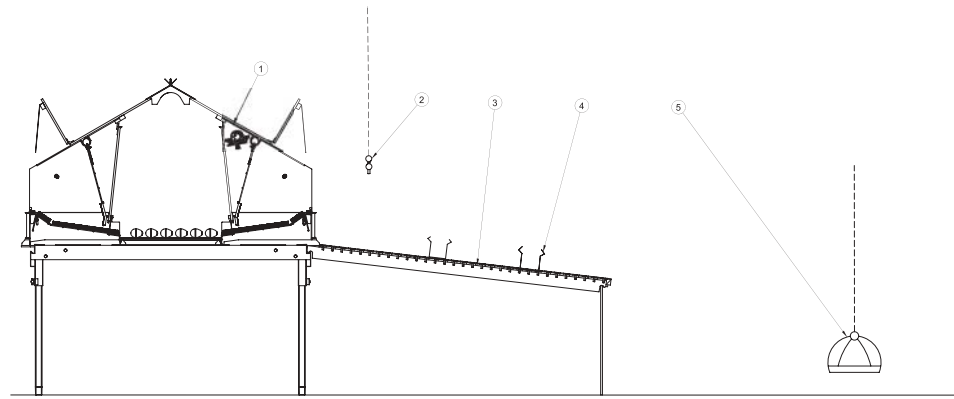
Geautomatiseerde eieverzameling (optioneel)

Automatic Egg collection.

Automatische Eiersammlung.

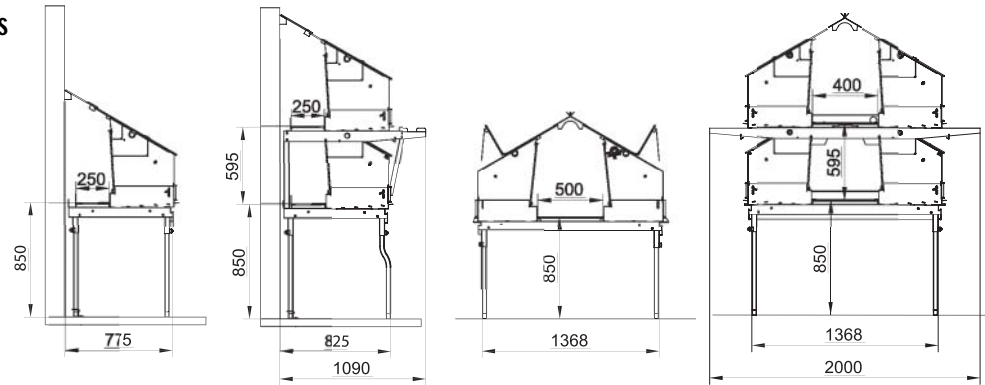
Ramassage d'oeufs automatisé.

General layout

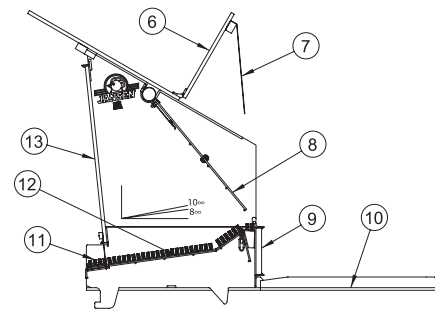


- | | | | |
|---|--|---|---|
| 1 | Nesten/Nests/Nester/Nids | 4 | Voerlijnen (hennen)/Female feederlines/Fütterung (Hennen)/Alimentation poules |
| 2 | Waterlijn/Drinkers/Tränke/L'igne d'eau | 5 | Voerlijnen (hanen)/Male feederlines/Fütterung (Hennen)/Alimentation Coqs |
| 3 | Roosters/Slats/Roste/Caillebotis | | |

Dimensions nests



- | | |
|----|---|
| 6 | Dakplaat/Roof plate/Dach platte/Toit |
| 7 | Rode flap/Red roof curtain/Rot Dachschirm/Rideau rouge |
| 8 | Uitdrijfnet/Expel wire mesh/Austreibgitter/Grille éjection |
| 9 | Voorplank/Front plate/Vorderplatte/Planche devaut |
| 10 | Stoflade/Dust tray/Staubauffanglabe/Tiroir |
| 11 | Grasmat/Astroturfmat/Astroturfmatte/Tapis Astroturf |
| 12 | Gaasbodem/Bottomwire nest/Bodengitter/Grille de fond installer à 8°ou 10° |
| 13 | Achterwand/Back wall/Rückwand/Arrière Plaque |



Dealer



Harselaarseweg 32, 3771 MB Barneveld, Holland
 Tel.: +31 (0)342 42 70 00. Fax: +31 (0)342 42 70 01
 Homepage: www.jpe.org, e-mail: info@jpe.org

The nest with the best results

Arbeitsbesparend en effiecient
Labour saving and efficient
Arbeitsersparend und wirksam
Épargnant et efficace

AUTOMATISCHE WEGROLNESTEN

AUTOMATIC ROLL-AWAY NESTS

AUTOMATISCHE ABROLLNESTER

PONDOIRS AUTOMATIQUES

